
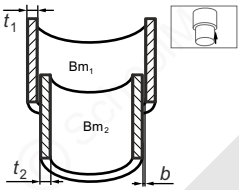
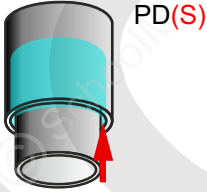
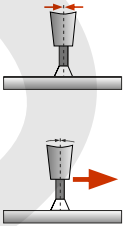


: : : :	/ -ID: 00000 : : 0001/04-2024	
------------------	---	---

:	:   
---	--

: : : : : : : [mm]: (a) [mm]: [mm]: : :	912 T ISO 13585 Kennzahl: S / Öffnungswinkel = Grad Bm ₁ = CW009A [Cu-OFE] / Bm ₂ = CW009A [Cu-OFE] ISO 17672: Cu 565 0 $t_1 = 2.0 / t_2 = 2.0$ $a_1 = 2.0$ $D_1 = 30.0 / D_2 = 36.0$ PD FF ma S
--	--

:	○ ○ ○ ○ ○ ○ ○	Wydano dokument
---	---------------------------------	-----------------

Lokalizacja:

: 30.04.2024
 : 29.04.2027
 : 10.04.2025

29.10.2024		
29.04.2025		
29.10.2025		
29.04.2026		
29.10.2026		